

(19) 日本国特許庁(JP)

(12) 公表特許公報(A)

(11) 特許出願公表番号

特表2016-509502  
(P2016-509502A)

(43) 公表日 平成28年3月31日(2016.3.31)

(51) Int.Cl.	F I	テーマコード (参考)
<b>A 6 1 B 1/00 (2006.01)</b>	A 6 1 B 1/00 3 1 0 A	2 H 0 4 0
<b>G 0 2 B 23/24 (2006.01)</b>	G 0 2 B 23/24 A	4 C 1 6 1

審査請求 未請求 予備審査請求 未請求 (全 22 頁)

(21) 出願番号 特願2015-553228 (P2015-553228)  
 (86) (22) 出願日 平成26年1月21日 (2014.1.21)  
 (85) 翻訳文提出日 平成27年8月17日 (2015.8.17)  
 (86) 国際出願番号 PCT/IL2014/050067  
 (87) 国際公開番号 W02014/111943  
 (87) 国際公開日 平成26年7月24日 (2014.7.24)  
 (31) 優先権主張番号 61/754, 716  
 (32) 優先日 平成25年1月21日 (2013.1.21)  
 (33) 優先権主張国 米国 (US)

(71) 出願人 515170702  
 ジー. アイ. ビュー エルティーディー  
 .  
 G. I. VIEW LTD.  
 イスラエル国 ラマトガン 525100  
 1, パズタワーズ, ショハムストリート  
 5  
 (74) 代理人 110001302  
 特許業務法人北青山インターナショナル  
 (72) 発明者 シムコニー, タル  
 イスラエル国 ホッドハシャロン 452  
 4125, ハラクーンストリート 39

最終頁に続く

(54) 【発明の名称】 一体型ステアリング装置

(57) 【要約】

本発明は、患者の体腔内で使用するステアリング装置を開示する。本ステアリング装置は、フレキシブルチューブと；少なくともチューブの一部に沿って配置された複数の離間した要素であって、前記チューブとともに単一の一体型ユニットを形成する複数の離間した要素と；少なくとも一部が離間した要素を貫通しており、少なくとも一部がチューブ内を通過している部分を有する、少なくとも2つのステアリングワイヤと、を具える。本発明の他の広い態様によると、患者の体腔内で使用するステアリング装置が提供され、この装置が：フレキシブルチューブと；少なくとも一部がフレキシブルチューブ内を通過する少なくとも2つのステアリングワイヤと；少なくとも2つのバネ状スリーブであって、各バネ状スリーブが少なくとも部分的にステアリングワイヤをそれぞれ囲んでおり、長さに沿って可変のピッチを有するバネ状スリーブと；を具え、フレキシブルチューブが、曲げ特性の異なる少なくとも2つの部分を具えていることを特徴とする。

【選択図】 図1

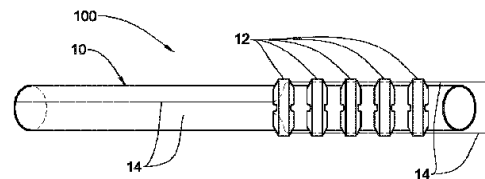


Fig. 1

**【特許請求の範囲】****【請求項 1】**

患者の体腔内に使用するステアリング装置であって：

遠位端を有するフレキシブルチューブと；

少なくとも前記チューブの一部に沿って配置された複数の離間した要素であって、前記チューブとともに単一の一体型ユニットを形成する複数の離間した要素と；

少なくとも一部が前記離間した要素を貫通しており、少なくとも一部が前記フレキシブルチューブを通過している少なくとも 2 本のステアリングワイヤと、  
を具えることを特徴とするステアリング装置。

**【請求項 2】**

請求項 1 に記載のステアリング装置において、前記複数の離間した要素が、前記チューブに沿って堅固に固定されていることを特徴とするステアリング装置。

**【請求項 3】**

請求項 1 または 2 に記載のステアリング装置において、前記複数の離間した要素が、一定の距離で分離されていることを特徴とするステアリング装置。

**【請求項 4】**

請求項 1 乃至 3 のいずれか 1 項に記載のステアリング装置において、前記一定の距離が、配管の鋭角化、およびフレキシブルチューブの折れ曲がりのうちの少なくとも 1 つを防止するように選択されていることを特徴とするステアリング装置。

**【請求項 5】**

請求項 1 乃至 4 のいずれか 1 項に記載のステアリング装置において、前記離間した要素が、前記フレキシブルチューブを囲む閉ループの要素であることを特徴とするステアリング装置。

**【請求項 6】**

請求項 1 乃至 5 のいずれか 1 項に記載のステアリング装置において、前記離間した要素が、放射状に互いにほぼ等しい距離で配置された少なくとも 2 つの開口を有しており；1 本の前記ワイヤの少なくとも一部がそこを貫通することを特徴とするステアリング装置。

**【請求項 7】**

請求項 1 乃至 6 のいずれか 1 項に記載のステアリング装置において、少なくとも 1 の前記離間した要素が、両側でテーパ部を画定する断面形状を有しており、少なくとも 1 本の前記ステアリングを引っ張って曲げた状態のときに、チューブの U 字形が実現するようにされていることを特徴とするステアリング装置。

**【請求項 8】**

請求項 1 乃至 7 のいずれか 1 項に記載のステアリング装置において、少なくとも 1 本の前記ステアリングワイヤが、最も外側の前記離間した要素、またはチューブの遠位端のうちの 1 つに固定された 1 の端部を有し、前記ステアリングワイヤの他端は自由に動かせることを特徴とするステアリング装置。

**【請求項 9】**

請求項 1 乃至 8 のいずれか 1 項に記載のステアリング装置において、各ステアリングワイヤが、それぞれ一方向にチューブを曲げるように構成されていることを特徴とするステアリング装置。

**【請求項 10】**

請求項 1 乃至 9 のいずれか 1 項に記載のステアリング装置が、4 本のステアリングワイヤを具えることを特徴とするステアリング装置。

**【請求項 11】**

請求項 10 に記載のステアリング装置において、前記ステアリングワイヤの自由に動かすことができる端部が、ワイヤ引張装置に接続されており、これにより所望の角度でチューブの曲げを完全に制御できることを特徴とするステアリング装置。

**【請求項 12】**

請求項 1 乃至 11 のいずれか 1 項に記載のステアリング装置が、少なくとも 1 本の前記

10

20

30

40

50

ステアリングワイヤを、少なくとも部分的に囲んでいる少なくとも1のバネ状スリーブを具えることを特徴とするステアリング装置。

【請求項13】

請求項12に記載のステアリング装置において、前記フレキシブルチューブが、中を貫通する複数のチャンネルを囲んでおり；バネ状スリーブの少なくとも一部が、前記チャンネルを通過してそれぞれ摺動するように配置されていることを特徴とするステアリング装置。

【請求項14】

請求項13に記載のステアリング装置において、前記複数のチューブがさらに、電気ケーブル、ツールが通過する内腔を画定するように成形された中空のチューブ、および流体が通過する内腔を画定するように成形された中空のチューブ、のうちの少なくとも1つを具えることを特徴とするステアリング装置。

10

【請求項15】

請求項14に記載のステアリング装置が、さらに、画像取得装置、照明装置、生検採取ツール、光学装置、流体装置、および治療ツールのうちの少なくとも1つから選択されたツールを具えることを特徴とするステアリング装置。

【請求項16】

請求項1乃至15のいずれか1項に記載のステアリング装置が、体腔内の画像化を可能にするために所望の目的地まで操縦される画像取得装置を具えた、内視鏡システムの一体型の部品であることを特徴とするステアリング装置。

【請求項17】

患者の体腔内に使用するステアリング装置であって；

遠位端を有するフレキシブルチューブと；

前記フレキシブルチューブ内を通過し、前記遠位端に堅固に固定される少なくとも2本のステアリングワイヤと；

少なくとも2つのバネ状スリーブであって、各前記バネ状スリーブが少なくとも部分的に前記ステアリングワイヤをそれぞれ囲んでおり、前記フレキシブルチューブが曲げ特性の異なる少なくとも2つの部分を具えるように、長さに沿って可変のピッチを有するバネ状スリーブと、

を具えることを特徴とするステアリング装置。

20

【請求項18】

請求項17に記載のステアリング装置において、前記バネ状スリーブが、閉じたコイルバネを有する第1の部分と、開いたコイルバネを有する第2の部分とを具えることを特徴とするステアリング装置。

30

【請求項19】

請求項17または18に記載のステアリング装置において、各前記ステアリングワイヤが、それぞれ一方向に前記チューブの遠位端を曲げるように構成されていることを特徴とするステアリング装置。

【請求項20】

請求項17乃至19のいずれか1項に記載のステアリング装置が、4本のステアリングワイヤを具えることを特徴とするステアリング装置。

40

【請求項21】

請求項17乃至20のいずれか1項に記載のステアリング装置において、各前記ステアリングワイヤの1の端部が、前記チューブの遠位端に堅固に固定されており、前記ステアリングワイヤの他端は自由に動かせることを特徴とするステアリング装置。

【請求項22】

請求項21に記載のステアリング装置において、前記ステアリングワイヤの自由に動かせる端部が、ワイヤ引張機構に接続されており、これにより所望の角度でチューブの曲げを完全に制御できることを特徴とするステアリング装置。

【請求項23】

請求項17乃至22のいずれか1項に記載のステアリング装置において、前記フレキシ

50

ブルチューブが、中を貫通する複数のチャネルを囲んでおり；パネ状スリーブの少なくとも一部が、前記チャネルを通してそれぞれ摺動するように配置されていることを特徴とするステアリング装置。

【請求項 2 4】

請求項 2 3 に記載のステアリング装置において、前記複数のチューブがさらに、電気ケーブル、ツールが通過する内腔を画定するように成形された中空のチューブ、および流体が通過する内腔を画定するように成形された中空のチューブ、のうちの少なくとも 1 つを具えることを特徴とするステアリング装置。

【請求項 2 5】

請求項 2 4 に記載のステアリング装置が、さらに、画像取得装置、照明装置、生検採取ツール、光学装置、流体装置、および治療ツールのうちの少なくとも 1 つから選択されたツールを具えることを特徴とするステアリング装置。

【請求項 2 6】

請求項 1 7 乃至 2 5 のいずれか 1 項に記載のステアリング装置が、体腔内の画像化を可能にするために所望の目的地まで操縦される画像取得装置を具えた、内視鏡システムの一体型の部品であることを特徴とするステアリング装置。

【発明の詳細な説明】

【技術分野】

【0001】

本発明は、一般には多方向の医療機器の分野に関し、より具体的には、操縦可能な医療機器に関する。

【背景技術】

【0002】

内視鏡と映像カテーテルは、身体の器官、空洞、通路などを表示するために、多くの医療処置において幅広く使用されている。一般に、このような画像化装置は、細長いシースまたは同様の構造を具え、ここで、シースの遠位端に照明光を伝送させて視野を照らすためと、ビューイングポートまたはカメラに光学イメージを戻すために、光ファイバが配置されている。1 以上のレンズが画像化装置の遠位端に設置されて、機器により受像される光学イメージに焦点を合わせたり、または機器から照明を照射する。

【0003】

多くの適用例において、曲がりくねった、または分岐した解剖学上の通路を通しての装置の案内を実現するために、画像化装置の遠位部が「操縦可能」で、装置の近位端から曲げられてまたは操作可能であることが望ましい。さらに、装置を遠位端やその近くで曲げられることは、装置の遠位端を曲げたり、操作することにより、操縦者がより広い表示領域を視覚的にスキャンすることが可能になる。先端を操作できることにより、装置の先端を、器官の近くの高度に分岐して入り組んだ通路を通して適切に案内することが容易になる。

【0004】

画像化装置の先端の偏向をかけて制御するために、1 つの平面での曲げを制御するための 2 つの対向する制御ワイヤか、2 つの直交する面での曲げを制御するための均等に離間した 4 本のワイヤのどちらかを組み込んだ、多くの設計が導入されている。これらの制御ワイヤは、装置の長さにならっており、操縦可能な領域の遠位端、または先端部で終端している。各制御ワイヤの近位端は、手動でまたは専用の電気式もしくは流体式のモータで回転する個別のドラムまたはスプールに機能的に接続されており、装置に対して制御ワイヤを直線的に前進させ、後退させる。運用において、制御ワイヤの 1 つが、ドラムまたはスプールの回転により近位に引っ張られると、装置の先端が、操縦可能な領域において引っ張られたワイヤの方に曲がる。

【0005】

病気の早期発見の補助として、例えば食道、肺、大腸、子宮、および他の器官などの消

10

20

30

40

50

化管や気道を、定期的に内視鏡検査することで、公衆の健康に大きな利益がもたらされることが確立されている。このような処置に用いられる従来の画像化内視鏡は、照明光を外部の光源から、内視鏡を出射して検査される組織を照らす先端まで導く光ファイバライトガイドを有するフレキシブルチューブを具えている。しばしば、ファイバ束と先端部から出射される光の拡散を調整するため、追加の光学的要素が組み込まれている。対物レンズと光ファイバの画像化ライトガイドは、内視鏡の近位端でカメラと通信し、または先端部で撮像カメラチップと通信して、検査者に表示される画像を作成する。さらに、ほとんどの内視鏡が、生検鉗子、係蹄、高周波療法プローブなどの医療機器や、他のツールを通過させるための、1以上の作業チャンネルを具えている。

【0006】

US 5,679,216は、複数のフレックス部を有するフレキシブルチューブと、フレックス部を曲げるために形状記憶合金からなる複数のアクチュエータと、アクチュエータにエネルギーを伝送する2つの共通のエネルギー伝送路と、この共通のエネルギー伝送路からアクチュエータに供給されるエネルギーを制御する選択的なエネルギー供給部材と、を具えて、これによりアクチュエータをそれぞれ独立して駆動させてフレキシブルチューブを曲げることを特徴とする、多自由度のマニピュレータが記載されている。

【0007】

US 4,432,349では、内視鏡などに用いる関節式チューブ構造が記載され、これは、端と端が連結されている多くの基礎チューブで構成されている。隣接する基礎チューブの間にはパネが設けられており、関節式チューブを一方向に曲がるように付勢している。関節式チューブは、パネで一方向に付勢されており、関節式チューブを通して延在し、その端部が内視鏡の頭部に固定されているワイヤを引く動作によって、望むように曲がるよう操作される。

【0008】

人間の身体チャンネルを通り抜けることは非常に困難である。人間の解剖学的構造のいくつかの部分は見つけるのが困難であり、内視鏡または手術器具の位置に対して、常に都合のよい配置に向いているわけではない。時折、解剖学的構造と器具の自由度により、通過の成功が妨げられ、じゃまされることになる。従来の大腸内視鏡検査の処置において、大腸内視鏡は、大腸内視鏡が下行結腸に到達するまで、曲がりくねったS字結腸を通して前進する。次いで、大腸内視鏡は、S字結腸における重なりを減らすように操作される。S字結腸が真っ直ぐにされると、大腸内視鏡は通常、さらに大腸を通して前進する。しかしながら、この種の処置は一般に実行が困難であり、および/または大腸内視鏡の前進時に、特に、大腸内視鏡が曲がりくねったS字結腸の屈曲部の周りを前進するとき起こる、大腸内視鏡と大腸の壁との衝突による大腸の伸長により、患者に痛みを伴うことになる。複雑で曲がりくねった経路を通して内視鏡を導くことは、患者にとって苦痛、副作用、危険性を最小限にし、または鎮静をとまなう検査の成功に不可欠である。この目的の達成のため、現代の内視鏡は、内視鏡の先端部を偏向させる手段を具えており、偏向または周囲の組織との摩擦力を最小限にして、検査中の組織の経路をたどるようにされている。操り人形用の糸に類似するコントロールケーブルが、遠位端の可撓性部分を近位の内視鏡ハンドルで一組のコントロールノブに連結するために、内視鏡本体内に伝えられている。ぎこちなく、直観的でなく、摩擦が限定された、このような従来からの制御システムの制限にも関わらず、コントロールノブを操作することで、検査者は通常、挿入時の内視鏡を操縦して関心領域に向かわせることができる。従来の内視鏡についての操作者の共通の不満は、制限された可撓性、制限された柱強度、および内視鏡の長さに沿っての操作者による剛性の制御が制限されていることについてである。

【0009】

従来の内視鏡は、一般的に丈夫な材料から構築されており、これが器械の可撓性を減少させ、したがって患者の快適さも低下させている。さらに、従来の内視鏡は、複雑で壊れやすい器具であり、使用時または消毒処置時に起こる損傷により、頻繁に費用のかかる修理が必要となる。今でも、操縦可能な器械を用いた多くの処置は困難なままである。多く

10

20

30

40

50

の場合、器械を所定の位置に正確に配向するのに、多大な技術と忍耐が必要とされる。

【発明の概要】

【0010】

本発明は新規なステアリング装置を提供し、これはどんな内視鏡ツールにも組み込まれ、または連結させることができ、よりよく移動と追跡ができて、操作者との優れたインターフェイスを有し、内腔組織での摩擦力を減らすことでアクセスが改善され、患者の快適性が増し、現在利用可能なものよりも、臨床の生産性と患者の処理能力が増大することになる。

【0011】

したがって、本発明の一の広い態様によると、患者の体腔内で使用するステアリング装置が提供され、この装置が：フレキシブルチューブと；少なくともチューブの一部に沿って配置された複数の離間した要素であって、複数の離間した要素とチューブとが単一の一体型ユニットを形成している、要素と；少なくとも一部が前記離間した要素を貫通しており、少なくとも一部がチューブ内を通過している少なくとも2本のステアリングワイヤと、を具える。離間した要素がフレキシブルチューブに一体化されていて、他のチューブには取り付けられていないこのステアリング装置の新規な構成を用いることで、高い可撓性を有し、チューブの湾曲部を曲げるのに必要な偏向力が最小限であるステアリング装置の提供が可能となる。さらにこの新規な発明は、必要な動く部品が少なく、複雑な製造技術も少なくすみ、容易で迅速な設置が可能となる。従来ステアリング装置は、中を通るスコープを有する細長い本体を具えることを理解すべきである。

10

20

【0012】

S a a d a t の U S 7 , 6 3 7 , 9 0 5 には、本体の遠位端から延びている少なくとも1の操縦可能なツールアームを有する、操縦可能なツールが記載されている。この開示において、操縦可能なツールアームは、本体から分離することができ、本体に統合されていない独立型のユニットである。この種の構成は、ステアリング装置が、通常は異なる2つの材料から作成されており、装置の操縦部分に沿って延びる2つの異なる層を構成している2つの個別の独立型要素（例えば、本体と操縦可能なアーム）を具えるため、可撓性が低い。その上、チューブの湾曲部を曲げるのに高い偏向力を適用しなければならず、本体と操縦可能なアームとを同様に曲げるのにより高い負荷の生成が必要となる。さらに、摩擦力が本体と操縦可能なアームの層との間に生じる。これらの不利な点を克服するために、本発明の新規なステアリング装置は、装置の操縦を可能にする離間した要素を有するチューブを具えた、単一の一体型ユニットを提供する。さらに、本発明の新規なステアリング装置の構成は、曲げを確保するための隣接する連結の間の堅い機械的連結を排除して、どんな可能な方向にも曲げてねじることができる柔らかいチューブを提供し、したがって、より少ない構成要素でより高い機動性が実現する。

30

【0013】

いくつかの実施例では、複数の離間した要素が、チューブに沿って堅固に固定されている。これらの要素のチューブへの固定は、例えば、接着剤または超音波溶接を用いた、要素の少なくとも一部のコーティングなどの、適切な方法により行うことができる。代替的に、これらの要素とチューブを、単一の一体型ユニットを形成するように製造してもよい。ステアリング装置は、ワイヤを通された複数の離間した要素を具える。

40

【0014】

このステアリング装置は、真っ直ぐの状態では曲がっていないときは、離間した要素が互いに接触しないように構成されていることを理解すべきである。チューブが十分に曲がった状態になると、離間した要素の端部どうしが接触するようになる。

【0015】

いくつかの実施例では、離間した要素は、間が一定の距離で離れている。これに関しては、この要素の間の距離が、可撓性および曲げ特性、ならびにチューブの屈曲の先端/遠位端の形状などの、チューブの特性を決定することを理解すべきである。離間した要素の間の距離は、フレキシブルチューブの特定の材料により決定される。離間した要素の間の

50

距離は、チャンネルまたはチューブ自体の狭小化につながるチューブの鋭い曲がりを防ぐように選択される。

【0016】

いくつかの実施例では、離間した要素は、フレキシブルチューブを囲む閉ループの要素（例えばリング）である。

【0017】

いくつかの実施例では、離間した要素は、互いに等しい距離で放射状に配置された少なくとも2つの開口を具え、1本のワイヤの少なくとも一部がここを貫通するようにされている。これらの要素は、開口が同心で配置されるように、上下に積まれる。ステアリングワイヤは、各方向ごとに1のワイヤを、すべてのリングのすべての同心状の孔に通されている。

10

【0018】

いくつかの実施例では、少なくとも1つの離間した要素が、両側でテーパ部を画定する断面形状を有しており、少なくとも1本のステアリングワイヤを引っ張った曲がった状態で、チューブがU字形になるようにされている。このようにすると、エルボーまたは折曲部ができるのが防止される。チューブのU字形は、離間した要素間の距離と、テーパ部の角度によって決定される。

【0019】

いくつかの実施例では、ステアリングワイヤの一部は、チューブの操縦不能な部分のフレキシブルチューブ内に配置され、ステアリングワイヤの一部は、離間した要素を貫通している。各ステアリングワイヤは、それぞれが一方向にチューブを曲げるように構成されている。少なくとも1本のステアリングワイヤが、最も外側の離間した要素、またはチューブの遠位端のうちの1つに固定された1の端部を有し、一方でステアリングワイヤの他端は、自由に動き、ワイヤ引張装置に接続されており、このワイヤ引張装置はいくつかの実施例では機械式ジョイスティックである。曲がる角度は、引っ張ったワイヤの量に対応する。ワイヤを引っ張ると、ワイヤが貫通するすべてのリングに、曲げモーメントが生じる。

20

【0020】

いくつかの実施例では、装置が3本のステアリングワイヤを有し、要素が、それぞれが互いに120°に配置された3つの開口を有する。他の実施例では、装置が4本のステアリングワイヤを有し、リングが、それぞれが互いに90°に配置された4つの開口を有する。いくつかの実施例では、ステアリングワイヤの端部が、自由に動き、ジョイスティックに接続されており、これにより所望の角度でチューブの曲げを完全に制御することができる。ワイヤとジョイスティックの間の接続は、機械、電気、液圧で、または当技術分野で公知の可能な接続を使用して行うことができる。

30

【0021】

いくつかの実施例では、ステアリングワイヤの一部が、少なくとも1つの収縮できない部分を有する可撓性のあるパネ状スリーブ（例えば、閉じたコイルスパイラル）に囲まれている。特に、離間した要素を貫通するステアリングワイヤの部分は、このスリーブに囲まれていないが、チューブを貫通する残りの部分はスリーブで囲むことができる。

40

【0022】

いくつかの実施例では、スリーブの1の端部が、チューブの近位端の近くの第1の離間した要素に固定され、他端は、アンカーとして機能するワイヤ引張機構に接続されている。チューブの曲がり、パネ状スリーブの収縮できない部分をチューブの内または外に動かすので、スリーブの自由な動きを可能にするために、スリーブはチューブよりも長くなくてはならない。スリーブは、ステアリングリングの開口に、放射状に同心で配置されている。

【0023】

いくつかの実施例では、フレキシブルチューブが、中を貫通する複数のチャンネルを囲んでおり、少なくともパネ状スリーブの一部が、各チャンネルを通してそれぞれ摺動できるよ

50

うに配置されている。チャンネルは、フレキシブルチューブに沿った開口として構成されている。チャンネルは、補助チューブを収容してもよい。いくつかの実施例では、フレキシブルチューブは、中を貫通する複数のチューブを具え、これらは、水の供給、電気の供給、内腔の外に液体を排出して様々な膨張可能な装置（「バルーン」）の圧力を制御すること、様々な膨張可能な装置（「バルーン」）の圧力の検出、体腔内の圧力の検出（例えば装置から遠位の圧力の検出）のうちの少なくとも1つのために構成されている。これに関しては、この多腔型の構成がフレキシブルチューブの可撓性を変化させることを理解すべきである。上述のように、離間した要素間の距離は、チューブの遠位端が0°から180°の範囲の所望の角度で偏向できるようにする一方で、多腔型のチャンネルの流れを妨げないように決定される。フレキシブルチューブは、流体の供給用に構成された貫通する複数の補助チューブを具えるので、チューブの曲げは、チャンネルを通して供給される流体の流れが阻害されないように適切に選択される。したがって、離間した要素間の距離は、管継手またはチューブの鋭角の折曲を防止するように選択される。例えば、補助チューブは、電気ケーブル、ツールが通過する内腔を画定するように成形された中空のチューブ、または流体が通過する内腔を画定するように成形された中空のチューブである。このチャンネルを通過するツールは、画像取得装置、照明装置、生検採取ツール、光学装置、流体装置、および治療ツールのうちの少なくとも1つを選択することができる。

10

20

30

40

50

#### 【0024】

上述のように、本発明のステアリング装置は、体腔内の画像化を可能にするために所望の目的地まで操縦される画像取得装置を具えた、内視鏡システムの一体型の部品であってもよい。このステアリング装置は、内視鏡システムの可撓性のある遠位端を曲げて、体腔内と画像取得装置との間に空間を生成して、体腔内の画像化を実現するように構成され動作可能である。

#### 【0025】

本発明の他の広い態様によると、患者の体腔内で使用するステアリング装置が提供され、この装置が：フレキシブルチューブと；少なくともフレキシブルチューブ内を通過する部分を有する少なくとも2つのステアリングワイヤと；少なくとも2つのバネ状スリーブと；を具え、各バネ状スリーブが、少なくとも部分的にそれぞれステアリングワイヤを囲んでおり；バネ状スリーブが、その長さに沿って可変のピッチを有しており；フレキシブルチューブが、異なる曲げ特性を有する少なくとも2つの部分を具えるようになっている、ことを特徴とする。

#### 【0026】

いくつかの実施例では、ステアリングワイヤがバネ状スリーブによって囲まれており、このバネ状スリーブは、その長さに沿って異なるステップ/ピッチを有して、異なる曲げ特性を有する2つの部分を画定している。この構成では、各ステアリングワイヤの一方の端部が遠位端（例えば先端）に固定されており、ステアリングワイヤの他端は、自由に動いて、ワイヤ引張装置に接続されており、このワイヤ引張装置はいくつかの実施例では機械式ジョイスティックである。ステアリングワイヤは、少なくとも1のステアリングワイヤの少なくとも1の端部を、チューブの外側に引っ張ることにより、チューブの湾曲部を操縦するように構成され動作可能である。チューブの曲げは、一方の側（曲がる側）を収縮させ、他方（曲げの外側）を引き伸ばすことにより提供される。各ステアリングワイヤは、チューブの一部を一方向に曲げる。すべての方向で完全な操縦をするためには、通常少なくとも3本のステアリングワイヤが必要とされる。

#### 【図面の簡単な説明】

#### 【0027】

本発明を理解し、これが実際にどのように実施されるかを見るために、添付図面を参照して、非限定的で単なる例示である好ましい実施例を説明する。

#### 【0028】

【図1】図1は、本発明のいくつかの実施例にかかる、本発明のステアリング装置の概要を示す。

【図 2】図 2 A - 2 E は、本発明のステアリング装置の離間した要素をより具体的に示す。

【図 3】図 3 は、本発明の特定の実施例にかかる、バネスリーブによって囲まれたステアリングワイヤの構成を示す。

【図 4】図 4 は、内視鏡システムに組み込んだ本発明のステアリング装置を図示する。

【図 5】図 5 は、本発明の特定の実施例にかかる、ステアリングスリーブとワイヤ引張装置との間の接続を示す。

【図 6】図 6 は、2つの膨張可能なバルーンを有する内視鏡システムに組み込んだ、本発明のステアリング装置の概要を示す。

【図 7】図 7 A - 7 C は、本発明のいくつかの実施例にかかる、本発明のステアリング装置のチューブの異なる図を概略的に示す。

【図 8】図 8 は、本発明のいくつかの実施例にかかる、本発明のステアリング装置の概要を示す。

【図 9】図 9 は、本発明の特定の実施例にかかる、バネスリーブによって囲まれたステアリングワイヤの構成を示す。

【発明を実施するための形態】

【0029】

図 1 を参照すると、本発明の一実施例にかかる、本発明のステアリング装置の 1 つの可能な構成が示されている。ステアリング装置は、フレキシブルチューブと一体化されており、チューブの遠位端を、所望の方向と所望の角度で導いて配向するように構成されている。特に本発明は、体腔内でツールの先端を導き配向して、患者の身体の外側からツールの操縦を実現するように構成され、動作可能な新規なステアリング装置に関する。患者の体腔内に使用するステアリング装置 100 は、フレキシブルチューブ 10 と、少なくともチューブ 10 の一部に沿って配置された複数の離間した要素 12 と、少なくとも 2 本のステアリングワイヤ 14 とを具え、このステアリングワイヤは、少なくとも一部が離間した要素 12 を貫通し、少なくとも一部がフレキシブルチューブ 10 内を通過する。離間した要素 12 とチューブ 10 とが、単一の一体型ユニットを形成する。

【0030】

各ステアリングワイヤ 14 は、チューブの一部を一方向に曲げる。各ステアリングワイヤ 14 は、フレキシブルチューブ 10 の遠位端に引張力を伝えて、ここを曲げるように構成されている。全方向に完全な操縦をするためには、通常少なくとも 3 本のステアリングワイヤが必要とされる。各ステアリングワイヤの一方の端部は、チューブまたは最も外側の離間した要素に固定され、ステアリングワイヤの他端は、自由に動かせる。ステアリングワイヤ 14 は、少なくとも 1 のステアリングワイヤの少なくとも 1 の端部をチューブの外側に引っ張ることにより、離間した要素 12 が組み込まれているチューブの湾曲部を操縦するように構成され、動作可能である。このステアリング装置は、どんな方向にも動かして、どんな角度にも曲げることができる操縦能力を提供する。チューブの曲げは、一方の側（曲がる側）を収縮させ、他方（曲げの外側）を引き伸ばすことにより提供される。

【0031】

図 1 に示すように、チューブの操縦できない部分において、ステアリングワイヤ 14 はフレキシブルチューブ内に配置されている。離間した要素 12 が組み込まれているチューブの操縦可能な部分では、ステアリングワイヤは、チューブを出て離間した要素 12 に通されている。チューブの操縦可能な部分において、ステアリングワイヤ 14 の他の部分は、したがってフレキシブルチューブ 10 の周りに配置されている。

【0032】

離間した要素 12 は、チューブ 10 に沿って堅固に固定されている。この要素のチューブへの固定は、例えば、接着剤または超音波溶接を用いた要素の少なくとも一部のコーティングなどの、適切な方法により行うことができる。代替的に、この要素とチューブを、単一の一体型ユニットを形成するように製造してもよい。

【0033】

10

20

30

40

50

離間した要素 1 2 は、チューブに沿って堅固に固定されており、これらの間を可変距離で離していてもよい。いくつかの実施例では、離間した要素 1 2 がチューブに沿って堅固に固定され、これらの間が一定の距離で離されている。この要素の間の距離は、可撓性および曲げ特性、ならびに屈曲先端の形状などのチューブの特性を決定する。離間した要素の間の距離は、フレキシブルチューブの特定の材料により決定される。

#### 【0034】

いくつかの実施例では、フレキシブルチューブ 10 は、中を貫通する複数のステアリングチャンネル（図 7 A - 7 C に示す）を具備しており、これはステアリングワイヤの少なくとも一部を、摺動するように配置して収容するように構成されている。チューブ 10 は、P e b a x（商標）、熱可塑性ポリウレタン（TPU）などのブロック共重合体、またはその他の材料から作成することができる。

10

#### 【0035】

フレキシブルチューブ 10 は、下記に図 7 A - 7 C を参照して説明するように、電気ケーブル、ツールが通過する内腔を画定するように成型された中空のチューブ、および流体が通過する内腔を画定するように成型された中空のチューブ、のうちの少なくとも 1 つを具備してもよい。この多腔型の構成が、フレキシブルチューブの可撓性を変化させる。さらに、離間した要素間の距離は、チューブの遠位端が 0° から 180° の範囲の所望の角度で偏向できるようにする一方で、多腔型のチャンネルの流れを妨げないように決定されることを理解すべきである。ステアリングリングがフレキシブルチューブに一体化されていて、他のチューブには取り付けられていないステアリング装置の新規な構成を用いることで、高い可撓性を有し、チューブの湾曲部を曲げるのに必要な偏向力が最小限であるステアリング装置の提供が可能となる。

20

#### 【0036】

図 2 A - 2 D を参照すると、フレキシブルチューブを囲む閉ループの構成を有し、ステアリングワイヤが通されるように構成された、要素 1 2 の 1 つの可能な構成が示されている。要素はリング状の形状の構成で示されているが、フレキシブルチューブの外形に適合するどんな形状も用いることができる。明確に示すため、これらの図では、リングが固定されるチューブ、ならびにステアリングワイヤは図示されていない。図 2 A は、リングが互いに接触していない真っ直ぐな（曲がっていない）状態を示す。図 2 C は、リングの端部どうしが接触するようになる完全に曲がった状態を示す。図 2 B は、リングが一方向に操縦されている中間状態を示す。ワイヤの一方の端部は最も外側のリングに固定され、ステアリングワイヤの他端は自由に動かせる。図 2 B に示すように、ワイヤを引っ張ると、ワイヤが貫通しているすべてのリングに曲げモーメントが生じる。

30

#### 【0037】

上述のように、要素間の距離を適切に選択することにより、すべての方向とすべての角度で最適の操縦が可能になる。図 2 A に示すような非限定的な実施例において、リングの外表面の間の距離は、約 1.5 - 1.55 mm の範囲で選択されている。リングの中心の間の距離は、約 5 - 6 mm の範囲で選択されている。リングが組み込まれているチューブの操縦可能な部分の長さは、約 50 - 60 mm の範囲で選択されている。チューブの長さは、約 2.5 m である。離間した要素の量は、変えることができ、必要とされる最大曲げ半径、多腔型チューブの可撓性、および各離間した要素の幅による。

40

#### 【0038】

図 2 D - 2 E を参照すると、リング状の要素 1 2 の断面が示されている。図 2 D に示すように、リング状の要素は、放射状に互いに等しい距離（90°）に配置された 4 つの開口を有し、ここを通過してステアリングワイヤの少なくとも一部が通過するように意図されている。概して、各リングは、放射状に互いに等しい距離に配置された少なくとも 2 つの開口を有する。リングは、開口が同心で配置されるように、上下に重ねられる。ステアリングワイヤは、各方向ごとに 1 のワイヤを、すべてのリングのすべての同心状の孔に通されている。図 2 E は、図 2 D に示した A - A の断面にかかるリング状の要素を示す。図 2 E に示すように、いくつかの実施例では、リング状の要素は、断面形状が両側でデーバー

50

部を画定し、ステアリングワイヤを引っ張って曲がった状態のときに、エルボーまたは折曲部を生じることなくU字形のチューブを達成するように構成されている。

【0039】

図3を参照すると、フレキシブルチューブ10の長さに沿って配置された部分を少なくとも有するステアリングワイヤの実施例を示している。図3には、それぞれバネ状スリーブ16で少なくとも部分的に囲まれた3本のステアリングワイヤ14が示されている。ステアリングワイヤ14の、離間した要素(図示せず)を貫通する部分は、スリーブ16で囲まれていないが、チューブを貫通する残りの部分はスリーブ16で囲まれている。バネ状スリーブ16は、ステアリングワイヤの内側での摺動を可能にする非収縮性の部分を有する可撓性のある閉じた螺旋コイルでもよい。バネ状スリーブで少なくとも部分的に囲まれたステアリングワイヤは、ボデーケーブルとして構成されてもよい。当技術分野でよく知られているように、ボデーケーブルは、可撓性がある種類のケーブルであり、(最も一般的には鋼またはステンレス鋼の)内側ケーブルが、中空の外側ケーブルハウジングに対して動くことにより、機械的な力またはエネルギーを伝えるのに用いられることに留意されたい。本発明では、内側ケーブルはステアリングワイヤであり、ハウジングはバネ状スリーブである。ハウジングは概して、しばしばナイロンと、プラスチック外装とで覆われた螺旋状の鋼線からなる複合構造である。内側ケーブルの直線運動は、引張力を伝えるのに最もよく用いられる。したがって、バネ状スリーブは、円形または四角形の鋼線が密巻きされた螺旋から作成することができる。これが可撓性のあるハウジングになるが、ハウジングが曲がると長さの変化が生じる。湾曲の内側では、密巻き螺旋の巻きが互いに接近できないため、湾曲は、湾曲の外側において巻きを分離させ、したがってハウジングの中心線でも、湾曲が増大すると長さが増大する。さらに本発明では、ステアリングワイヤとバネ状スリーブが、大腸に適應するようにループ状に曲がるフレキシブルチューブの中心から遠くに配置されている。内腔の湾曲は、湾曲の内側を収縮させ、湾曲の外側を引き伸ばす。バネ状スリーブは収縮できないので、バネ状スリーブの一方の端部のみがチューブに堅固に固定され、もう一方の端部は自由に動くようにして収縮できないことを補っている。

10

20

【0040】

図8に示した実施例に関しても説明されるように、スリーブは(例えばコイル間の距離がゼロの)閉じたコイルであり、これはステアリングワイヤの引張力の方向には曲がらないが、それでもスリーブを曲げたい場合にはどの方向にも可撓性を有している。特定の非限定的な実施例では、スリーブは金属で作成することができる。

30

【0041】

スリーブは、部分的にまたは完全にステアリングワイヤを囲んでもよい。特定の非限定的な実施例では、ワイヤは、フレキシブルチューブの最後の約50mmにおいては囲まれていない。この部分は離間した要素に通されている。

【0042】

ワイヤが引っ張られると、先端部を曲げるために、ワイヤは後方にスライドしてフレキシブルチューブの遠位端を片側に引っ張る。先端の曲げの長さは、露出した(囲まれていない)ワイヤの長さにより決定される。スリーブは、曲がってはいけない領域に、曲げが伝わることを防ぐ。ワイヤの露出した部分の長さは、フレキシブルチューブの所望の曲げ半径により決定される。

40

【0043】

スリーブは放射状に、ステアリングリングの開口に対して同心で配置されている。バネ状スリーブとステアリングワイヤとの間の摩擦力を減らすために、テフロン(商標)(PTFE)パウダーなど、当技術分野で公知の潤滑剤を用いてもよい。図4を参照すると、内視鏡システムに組み込まれた本発明のステアリング装置の実施例が示されている。

【0044】

ステアリング装置200は、フレキシブルチューブ10を通る内視鏡システム、または内視鏡ツールの一体型の部品である。この特定の非限定的な実施例において、内視鏡ツ-

50

ルは、画像取得装置 13 を具える。画像取得装置のみが図示されているが、ステアリング装置は、画像化装置、照明装置、生検採取ツール、光学装置、流体装置、および治療ツールのうちの少なくとも 1 つから選択されたツールを具えることができる。画像取得装置 13 は、次いで、所望の目的地まで操縦され、体腔内（図示せず）の撮影が可能になる。ステアリング装置 200 は、画像取得装置 13 を操縦して、体腔内と画像取得装置 13 との間に空間を生成して体腔内の撮影を実現するように構成され、動作可能である。上述のように、ステアリング装置 200 は、フレキシブルチューブ 10 と、少なくともチューブ 10 の一部に沿って配置された複数の離間したステアリングリング 12 と、少なくとも 2 本のステアリングワイヤ 14 とを具え、このステアリングワイヤは、少なくとも一部が離間したステアリングリング 12 を貫通し、少なくとも一部がフレキシブルチューブ 10 内を通過する。ステアリングワイヤ 14 の一方の端部は、チューブの遠位端の近く（S として図示）で最後 / 最も外側のステアリングリング 12 A に固定されており、ステアリングワイヤ 14 の他端は自由に動かせる。パネ状スリーブの一方の端部は、チューブの近位端の近くで第 1 のステアリングリング S' に固定されており、パネ状スリーブの他端は、ワイヤ引張装置（図 5 で S'' と示す）に固定されている。第 1 のステアリングリング S' は、他のリングをチューブ 10 に連結できるように、異なる形状である。

10

20

30

40

50

#### 【0045】

例えば、装置の操縦部分は、約 50 - 60 mm の範囲で選択されている。リングの外面の間の距離は、約 1.5 - 1.55 mm の範囲で選択されている。いくつかの実施例では、ステアリング装置を、チューブの操縦の完全な制御を可能にする引張ワイヤによって操作することができる。図 5 に示すように、ステアリングワイヤ 14 の一方の端部は、チューブの外側で連結機構 18 を介して、機械式ジョイスティック（図示せず）などのワイヤ引張装置に接続されており、これにより、チューブを所望の角度で曲げる完全な制御が可能になる。ステアリングワイヤ 14 は、それぞれパネ状スリーブ 16 で少なくとも部分的に囲まれている。ステアリングワイヤ 14 の先端は、チューブを曲げるために引っ張られるプーリ 17 に接続されている。ワイヤ 14 の引張は、機械、電気、液圧で、または当技術分野で公知の可能な連結を使用して行うことができる。1 本のステアリングワイヤと、これに対応する 1 のスリーブのみが示されているが、ステアリング装置は、同じようにワイヤ引張装置に接続された少なくとも 2 本のステアリングワイヤを具えることに留意されたい。

#### 【0046】

図 6 を参照すると、胃腸（GI）を見る従来の特許および特許出願に記載された GI ツールを統合した、本発明のステアリング装置が示されている。図示するように、ツールは特にピストンヘッド 304 を具え、これは、ステアリング装置 300 の遠位部分に連結されており、キャリアが内腔に挿入されたあとで内腔の壁と圧力シールを形成し、液圧源からの圧力に応じて体腔内を通過して遠位に前進するように構成されている。図 6 は、チューブ 10 に取り付けられた異なる直径の 2 つのバルーン 302 および 304 を示している。小さなバルーン 304 は、スリーブ状の突出形状を有しており、これは離間した要素 12 を囲んで、フレキシブルチューブ 10 に堅固に固定されるように構成されている。ステアリングワイヤを通過してバルーン 304 からガスが漏れるのを防ぐために、別のシートスリーブ 13' がステアリング装置 300 を囲んでおり、バルーン 304 からステアリング装置 300 をシールしている。図示されているように、スリーブ 13' の一部または全体が、ピストンヘッド 304 に囲まれていることに留意されたい。この構成において、スリーブはピストンヘッド 304 の下でチューブを出るため、ピストンヘッド 304 に囲まれたスリーブ 13' の部分が、ピストンヘッドを膨張させ、スリーブを通過して内腔に膨張ガスが漏出するのを防ぐことを可能にする。

#### 【0047】

このツールは、最初に述べたピストンヘッド 304 の近位でステアリング装置 300 の外側に配置された、補助のピストンヘッドバルーン 302 も具える。膨張可能な補助のピストンヘッド 302 は、最初に述べたピストンヘッド 304 から一定の距離に、キャリア

に軸方向に固定することができる。補助のピストンヘッド302は、体腔内の壁との直接的な接触を達成して維持すべく膨張するように構成され、キャリアが体腔内の中にある間に少なくとも1回は、遠位のピストンヘッド304が少なくとも部分的に既に収縮した状態にあって、同時に、補助のピストンヘッド302が、既に膨張しており、液圧源からの圧力に応じて大腸を通過して遠位に前進するように構成されており、キャリアが体腔内の中にある間に少なくとも他の1回は、補助のピストンヘッド302が少なくとも部分的に既に収縮した状態にあって、同時に、遠位のピストンヘッド304が、すでに膨張しており、液圧源からの圧力に応じて大腸を通過して遠位に前進するように構成されている。

#### 【0048】

図7A - 7Cを参照すると、本発明のいくつかの実施例にかかる、本発明のステアリング装置のチューブの異なる図の概略が示されている。いくつかの実施例では、フレキシブルチューブ10は、複数の補助チューブが貫通する複数のチャンネルを具える。いくつかの実施例では、フレキシブルチューブ10は、少なくとも2本のステアリングワイヤをそれぞれ収容するための、少なくとも2つのステアリングチャンネル78を具える。いくつかの実施例では、ステアリングチャンネル78は、パネ状スリーブも収容する。チャンネルは、水供給用に構成された70と、少なくとも1の膨張可能な装置（例えば図6のピストンヘッド304と補助のピストンヘッドバルーン302）を膨張させるように構成された74とすることができる。フレキシブルチューブ10が、排出チューブを有する少なくとも1の吸引チャンネル76を具えて、この排出チューブを通して流体を外側に排出可能にしてもよい。排出チューブは、膨張可能なバルーンを貫通して、バルーンの遠位に開口を有してもよい。追加的または代替的に、吸引チャンネル76が、吸引源に接続されて、これにより活発に流体を内腔の外へ通過させるように構成されてもよい。フレキシブルチューブ10は、電気チャンネル72を具えて、装置の先端部の画像取得装置からのイメージ（例えば映像）の送信、体腔内（例えば大腸）の照射、様々な膨張可能な装置（「バルーン」）の圧力の制御、様々な膨張可能な装置（「バルーン」）の圧力の検出、および体腔内の圧力の検出（例えば装置から遠位の圧力の検出）、のうちの少なくとも1つのために構成することができる。図7Bは、図7Aの特定の非限定的な実施例にかかる、フレキシブルチューブ10の断面の斜視図である。図7Cは、別の実施例であり、フレキシブルチューブ10が、水チャンネル70と、電気チャンネル72と、ステアリングワイヤと選択的にスリーブをそれぞれ収容する4つのステアリングチャンネル78と、内腔の外に流体と粒子を通過させるように構成された吸引（排出）チャンネル76と、少なくとも1の膨張可能な装置をそれぞれ膨張させる少なくとも1の膨張チャンネル74と、ツールが通過するための内腔を画定するように成形された中空のチューブとして構成されているツールチャンネル71と、を具えている。この多腔型の構成が、フレキシブルチューブの可撓性を変化させる。フレキシブルチューブは、流体の供給用に構成された貫通する複数のチューブを具えるので、チューブの曲げは、チューブを通過して供給される流体の流れが阻害されないように適切に選択されることを理解すべきである。したがって、離間した要素間の距離は、管継手が鋭角となったり、チューブ折れ曲がるのを防止するように選択される。

#### 【0049】

図8を参照すると、本発明のステアリング装置が示されている。ステアリング装置400は、あらゆる所望の方向と所望の角度でチューブの遠位端を導き配向するように構成されている。特に本発明は、体腔内でツールの先端を導き配向して、患者の身体の外側からツールの操縦を実現するように構成され、動作可能な新規なステアリング装置に関する。ステアリング装置400は、異なる曲げ特性の2つの部分（AおよびA'で示す）、およびチューブ10内を通過する少なくとも2本のステアリングワイヤ14を有するフレキシブルチューブ10と；少なくとも2つのパネ状スリーブ16であって、それぞれが少なくとも部分的にステアリングワイヤを囲んでいるパネ状スリーブ16と、を具える。パネ状スリーブ16は、その長さに沿って可変のピッチを有する。これに関しては、本発明のいくつかの実施例によると、ステアリング装置400は離間した要素を有しておらず、システムの全径を減少させることを理解すべきである。しかしながら、この構成を用いると、

10

20

30

40

50

露出したワイヤを含むフレキシブルチューブの部分（曲がる部分）が、可撓性がありすぎて鋭いねじれができやすく、これは多腔型チューブの複数の補助チャンネル内の流体の流れを阻害してしまう。したがって、チューブの可撓性のある部分を堅くするために、バネ状スリーブが伸びて、ワイヤの露出した部分をカバーしている。この延長は、別のバネを第1のバネに固定することにより、または可変ピッチを有する1つの一体型バネを用いることにより達成される。チューブの湾曲部を囲むスリーブの一部は、コイル間がゼロ距離でない収縮可能なコイルを有しており、これが収縮できることにより、チューブの遠位端を曲げることが可能となる。スリーブの残りの部分は完全に収縮されたコイルを有している。この特定の非限定的な実施例では、A部分に配置されたバネ状スリーブ16の一部は、コイル間がゼロ距離であり、したがって収縮することができずに不変に硬いままである。A'部分のバネ状スリーブ16の一部は、コイル間がゼロ距離ではなく、したがって収縮することができる。ステアリングワイヤを引っ張ると、チューブ10の遠位端（例えば先端）は、曲げ特性の違いのためA部分ではなくA'部分で曲がることになる。A'部分において、コイル間の距離は、必要な曲げ半径を決定するために可変（または一定）である。いくつかの実施例では、部分AおよびA'は、他方の上にスタックされた2つの異なるバネ状スリーブを有する。図9を参照すると、本発明の異なる実施例が示されており、ステアリングワイヤは、その長さに沿って異なるステップ/ピッチを有するバネ状スリーブ16に囲まれており、これが異なる曲げ特性を有する2つの部分AおよびA'を画定する。この構成が、チューブの長さに沿って均一でない可撓性を提供し、これによりチューブの遠位端は曲がっている一方で、チューブのより近位の領域では比較的低い曲げ特性を有することが可能となる。説明したように、各ステアリングワイヤの一方の端部は、チューブに堅固に固定されているが、ステアリングワイヤの他端は自由に動かせる。ステアリングワイヤは、少なくとも1本のステアリングワイヤの少なくとも1の端部をチューブの外側に引っ張ることにより、（比較的高い曲げ特性を有する）チューブの曲がる部分A'を0から180度およびそれ以上の角度で操縦するように構成され、動作可能である。A'部分はチューブの湾曲部として規定され、比較的高い曲げ特性を有する一方で、A部分は比較的低い曲げ特性を有する湾曲部であり、曲げることができない。A部分は閉じたコイルバネを具え、A部分は開いたコイルバネを具えている。チューブの曲げは、一方の側（曲がる側）を収縮させ、他方（曲げの外側）を引き伸ばすことにより提供される。

10

20

30

【 図 1 】

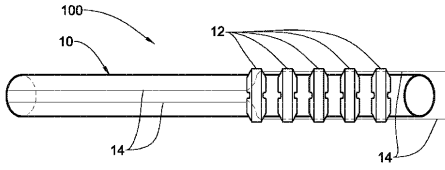


Fig. 1

【 図 2 B 】

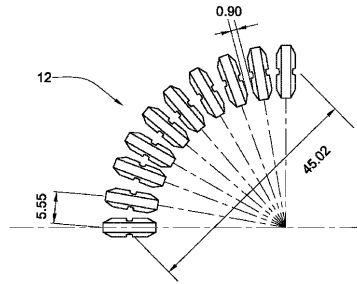


Fig. 2B

【 図 2 A 】

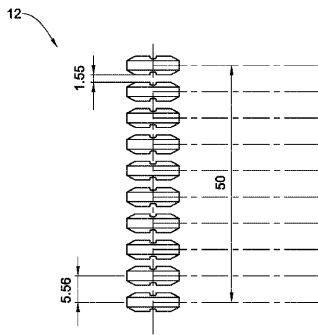


Fig. 2A

【 図 2 C 】

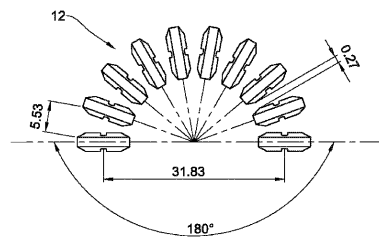


Fig. 2C

【 図 2 D 】

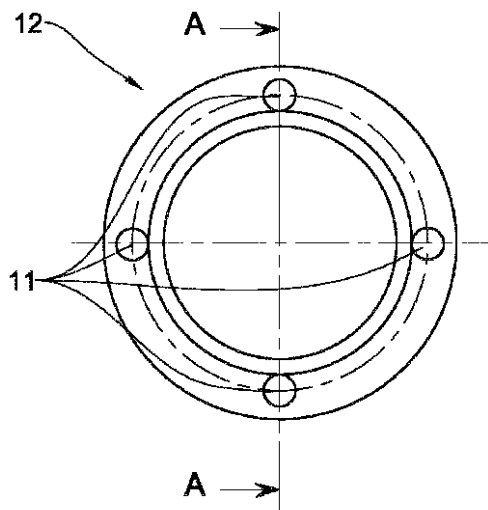


Fig. 2D

【 図 2 E 】

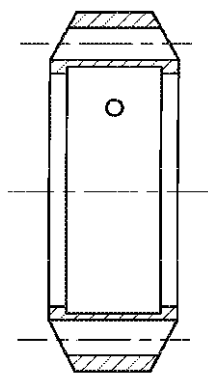


Fig. 2E

【 図 3 】

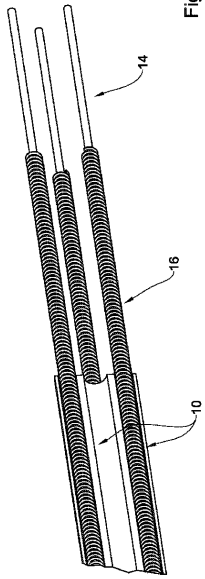


Fig. 3

【 図 4 】

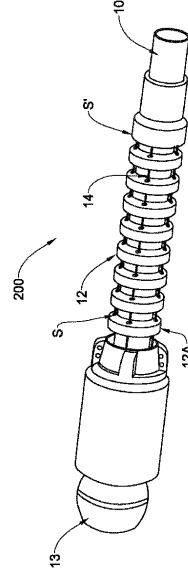


Fig. 4

【 図 5 】

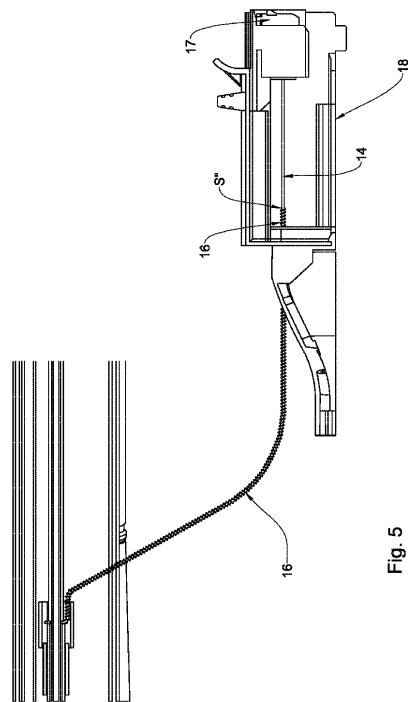


Fig. 5

【 図 6 】

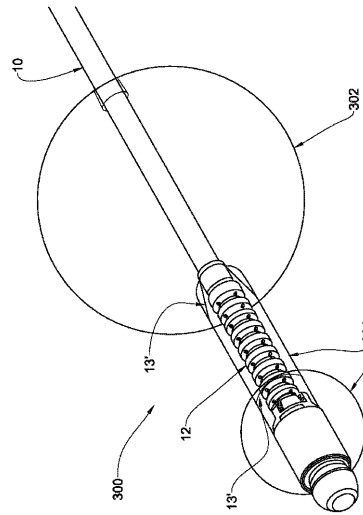


Fig. 6

【 図 7 A 】

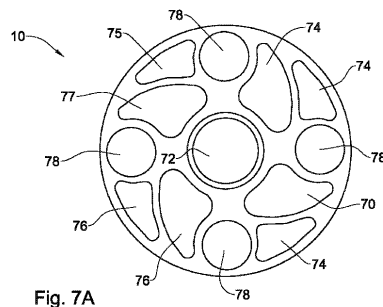


Fig. 7A

【 図 7 B 】

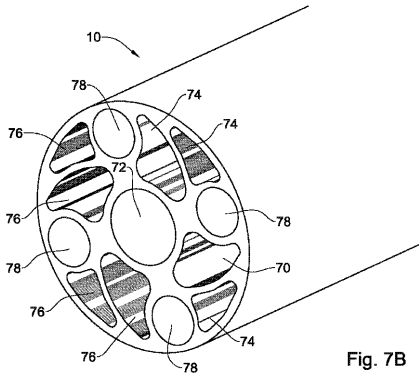


Fig. 7B

【 図 8 】

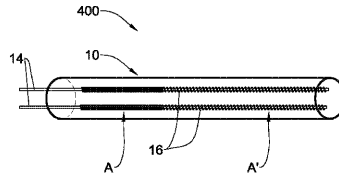


Fig. 8

【 図 7 C 】

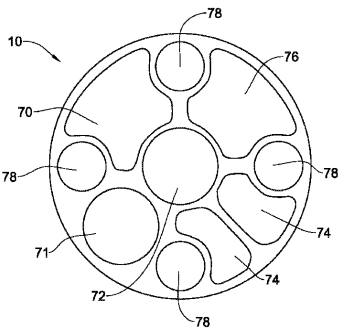


Fig. 7C

【 図 9 】

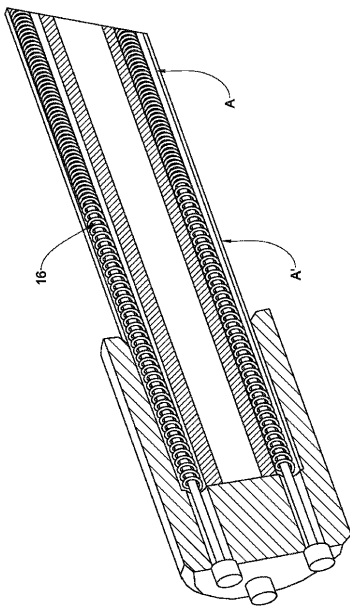


Fig. 9

## 【 国際調査報告 】

## INTERNATIONAL SEARCH REPORT

International application No  
PCT/IL2014/050067

A. CLASSIFICATION OF SUBJECT MATTER INV. A61B1/005 A61M25/01 ADD.		
According to International Patent Classification (IPC) or to both national classification and IPC		
B. FIELDS SEARCHED Minimum documentation searched (classification system followed by classification symbols) A61B A61M		
Documentation searched other than minimum documentation to the extent that such documents are included in the fields searched		
Electronic data base consulted during the international search (name of data base and, where practicable, search terms used) EPO-Internal, WPI Data		
C. DOCUMENTS CONSIDERED TO BE RELEVANT		
Category*	Citation of document, with indication, where appropriate, of the relevant passages	Relevant to claim No.
X	US 3 998 216 A (HOSONO SABURO) 21 December 1976 (1976-12-21)	1-5, 8-11,15, 16
Y	the whole document	6,7, 12-14
A	----- EP 2 248 483 A1 (UNIV TOKYO [JP]) 10 November 2010 (2010-11-10) paragraphs [0036], [0039], [0041], [0043]; figures 1,2	1-16
X	US 2007/232858 A1 (MACNAMARA FRANCIS T [US] ET AL) 4 October 2007 (2007-10-04)	17-26
Y	abstract; figures 1,4	12,13
Y	US 2004/138525 A1 (SAADAT VAHID [US] ET AL) 15 July 2004 (2004-07-15)	6,7,14
	abstract; figures 10B, 12A, 12B, 15 -----	
<input type="checkbox"/> Further documents are listed in the continuation of Box C.		<input checked="" type="checkbox"/> See patent family annex.
* Special categories of cited documents :		
"A" document defining the general state of the art which is not considered to be of particular relevance		"T" later document published after the international filing date or priority date and not in conflict with the application but cited to understand the principle or theory underlying the invention
"E" earlier application or patent but published on or after the international filing date		"X" document of particular relevance; the claimed invention cannot be considered novel or cannot be considered to involve an inventive step when the document is taken alone
"L" document which may throw doubts on priority claim(s) or which is cited to establish the publication date of another citation or other special reason (as specified)		"Y" document of particular relevance; the claimed invention cannot be considered to involve an inventive step when the document is combined with one or more other such documents, such combination being obvious to a person skilled in the art
"O" document referring to an oral disclosure, use, exhibition or other means		"&" document member of the same patent family
"P" document published prior to the international filing date but later than the priority date claimed		
Date of the actual completion of the international search	Date of mailing of the international search report	
30 July 2014	05/08/2014	
Name and mailing address of the ISA/ European Patent Office, P.B. 5818 Patentlaan 2 NL - 2280 HV Rijswijk Tel. (+31-70) 340-2040, Fax: (+31-70) 340-3016	Authorized officer  Fischer, Martin	

## INTERNATIONAL SEARCH REPORT

International application No.  
PCT/IL2014/050067**Box No. II Observations where certain claims were found unsearchable (Continuation of Item 2 of first sheet)**

This international search report has not been established in respect of certain claims under Article 17(2)(a) for the following reasons:

1.  Claims Nos.:  
because they relate to subject matter not required to be searched by this Authority, namely:
  
2.  Claims Nos.:  
because they relate to parts of the international application that do not comply with the prescribed requirements to such an extent that no meaningful international search can be carried out, specifically:
  
3.  Claims Nos.:  
because they are dependent claims and are not drafted in accordance with the second and third sentences of Rule 6.4(a).

**Box No. III Observations where unity of invention is lacking (Continuation of Item 3 of first sheet)**

This International Searching Authority found multiple inventions in this international application, as follows:

see additional sheet

1.  As all required additional search fees were timely paid by the applicant, this international search report covers all searchable claims.
  
2.  As all searchable claims could be searched without effort justifying an additional fees, this Authority did not invite payment of additional fees.
  
3.  As only some of the required additional search fees were timely paid by the applicant, this international search report covers only those claims for which fees were paid, specifically claims Nos.:
  
4.  No required additional search fees were timely paid by the applicant. Consequently, this international search report is restricted to the invention first mentioned in the claims; it is covered by claims Nos.:

**Remark on Protest**

- The additional search fees were accompanied by the applicant's protest and, where applicable, the payment of a protest fee.
- The additional search fees were accompanied by the applicant's protest but the applicable protest fee was not paid within the time limit specified in the invitation.
- No protest accompanied the payment of additional search fees.

**INTERNATIONAL SEARCH REPORT**

Information on patent family members

International application No

PCT/IL2014/050067

Patent document cited in search report	Publication date	Patent family member(s)	Publication date	
US 3998216	A	21-12-1976	DE 2447510 A1 JP S5061890 A US 3998216 A	24-04-1975 27-05-1975 21-12-1976
EP 2248483	A1	10-11-2010	EP 2248483 A1 JP 5424212 B2 US 2010324370 A1 WO 2009107792 A1	10-11-2010 26-02-2014 23-12-2010 03-09-2009
US 2007232858	A1	04-10-2007	EP 2007269 A1 US 2007232858 A1 US 2011021875 A1 WO 2007117783 A1	31-12-2008 04-10-2007 27-01-2011 18-10-2007
US 2004138525	A1	15-07-2004	EP 1583460 A2 JP 4520976 B2 JP 2006516910 A US 2004138525 A1 US 2004138529 A1 US 2005065397 A1 US 2005065401 A1 US 2005107663 A1 US 2005113640 A1 US 2011046441 A1 WO 2004064600 A2	12-10-2005 11-08-2010 13-07-2006 15-07-2004 15-07-2004 24-03-2005 24-03-2005 19-05-2005 26-05-2005 24-02-2011 05-08-2004

International Application No. PCT/IL2014/050067

**FURTHER INFORMATION CONTINUED FROM PCT/ISA/ 210**

This International Searching Authority found multiple (groups of) inventions in this international application, as follows:

## 1. claims: 1-16

A steering device with an integrated unit comprising a tube and spaced apart elements (claims 1-16).

---

## 2. claims: 17-26

A steering device with spring like sleeves enclosing steering wires (claims 17 to 26).

---

## フロントページの続き

(81)指定国 AP(BW, GH, GM, KE, LR, LS, MW, MZ, NA, RW, SD, SL, SZ, TZ, UG, ZM, ZW), EA(AM, AZ, BY, KG, KZ, RU, TJ, TM), EP(AL, AT, BE, BG, CH, CY, CZ, DE, DK, EE, ES, FI, FR, GB, GR, HR, HU, IE, IS, IT, LT, LU, LV, MC, MK, MT, NL, NO, PL, PT, RO, RS, SE, SI, SK, SM, TR), OA(BF, BJ, CF, CG, CI, CM, GA, GN, GQ, GW, KM, ML, MR, NE, SN, TD, TG), AE, AG, AL, AM, AO, AT, AU, AZ, BA, BB, BG, BH, BN, BR, BW, BY, BZ, CA, CH, CL, CN, CO, CR, CU, CZ, DE, DK, DM, DO, DZ, EC, EE, EG, ES, FI, GB, GD, GE, GH, GM, GT, HN, HR, HU, ID, IL, IN, IR, IS, JP, KE, KG, KN, KP, KR, KZ, LA, LC, LK, LR, LS, LT, LU, LY, MA, MD, ME, MG, MK, MN, MW, MX, MY, MZ, NA, NG, NI, NO, NZ, OM, PA, PE, PG, PH, PL, PT, QA, RO, RS, RU, RW, SA, SC, SD, SE, SG, SK, SL, SM, ST, SV, SY, TH, TJ, TM, TN, TR, TT, TZ, UA, UG, US

(72)発明者 シナイ, アヴラハム

イスラエル国 ペタク - チクヴァ 4922080, シャロムドゥラニストリート 3/38

(72)発明者 クリヴォラック, イリア

イスラエル国 ハイファ 3559117, ドリファスストリート 51/1

Fターム(参考) 2H040 DA03 DA19

4C161 CC06 DD03 FF32 FF42 HH32

专利名称(译)	整体式转向装置		
公开(公告)号	<a href="#">JP2016509502A</a>	公开(公告)日	2016-03-31
申请号	JP2015553228	申请日	2014-01-21
[标]发明人	シムコニータル シナイアヴラハム クリヴォラックイリア		
发明人	シムコニー,タル シナイ,アヴラハム クリヴォラック,イリア		
IPC分类号	A61B1/00 G02B23/24		
CPC分类号	A61B1/0055 A61B10/04 A61M25/0032 A61M25/0138 A61M25/0141 A61M25/0147 A61M2025/0036 A61B1/00114 A61B1/0057 A61B1/0125 A61B1/015 A61B1/018 A61B1/04 A61B1/06 A61B1/31 A61B17/00234 A61B2017/00314 A61B2017/00323 A61B2017/0034		
FI分类号	A61B1/00.310.A G02B23/24.A		
F-TERM分类号	2H040/DA03 2H040/DA19 4C161/CC06 4C161/DD03 4C161/FF32 4C161/FF42 4C161/HH32		
优先权	61/754716 2013-01-21 US		
其他公开文献	JP2016509502A5 JP6313785B2		
外部链接	<a href="#">Espacenet</a>		

摘要(译)

本发明公开了一种用于患者体腔内的转向装置。转向装置包括柔性管；沿管的至少一部分设置的多个间隔元件，多个间隔元件与管形成单个整体单元；至少一个至少两条转向线，其一部分延伸穿过间隔开的元件，并且至少一部分，延伸穿过管。根据本发明的另一个主要方面，提供了一种用于患者体腔内的转向装置，该装置包括：柔性管；以及至少两条转向线，其至少一部分穿过所述柔性管；以及至少一部分转向线。弹簧形套筒，每个弹簧形套筒至少部分地围绕转向线，每个弹簧形套筒沿其长度具有可变的节距；具有至少两个不同的部分。[选型图]图1

(21) 出願番号	特願2015-553228 (P2015-553228)	(71) 出願人	515170702
(86) (22) 出願日	平成26年1月21日 (2014.1.21)		ジー. アイ. ビュー エルティエディー
(85) 翻訳文提出日	平成27年8月17日 (2015.8.17)		.
(86) 国際出願番号	PCT/IL2014/050067		G. I. VIEW LTD.
(87) 国際公開番号	W02014/111943		イスラエル国 ラマトガン 525100
(87) 国際公開日	平成26年7月24日 (2014.7.24)		1, バズタワーズ, ショハムストリート
(31) 優先権主張番号	61/754, 716		5
(32) 優先日	平成25年1月21日 (2013.1.21)	(74) 代理人	110001302
(33) 優先権主張国	米国 (US)		特許業務法人北青山インターナショナル
		(72) 発明者	シムコニー, タル
			イスラエル国 ホッドハシャロン 452
			4125, ハラクーンストリート 39

最終頁に続く